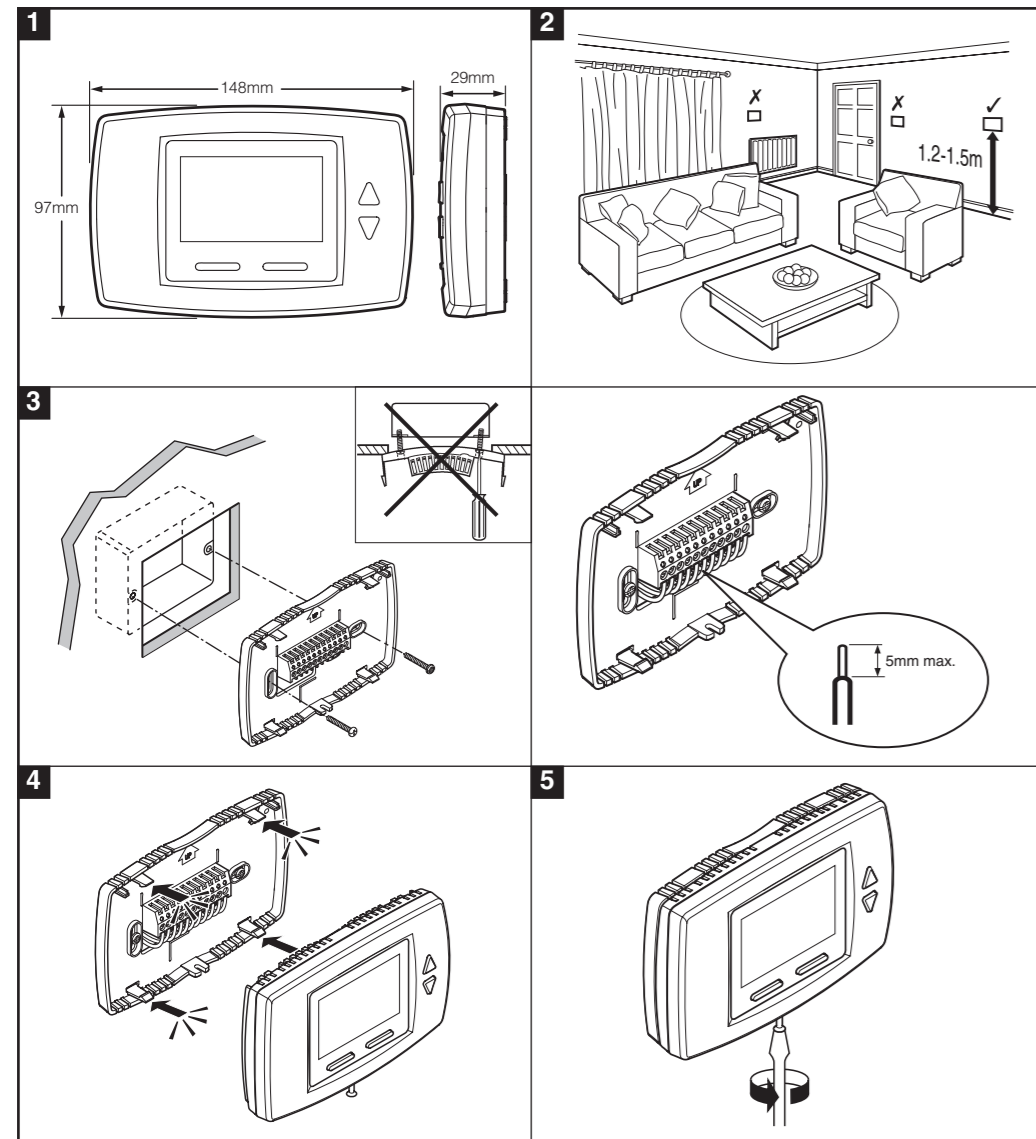


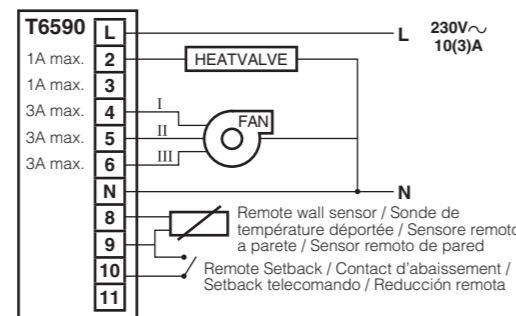
T6590A/ T6590B Fan-Coil Controller

GB Installation F Installation I Installazione E Instalación

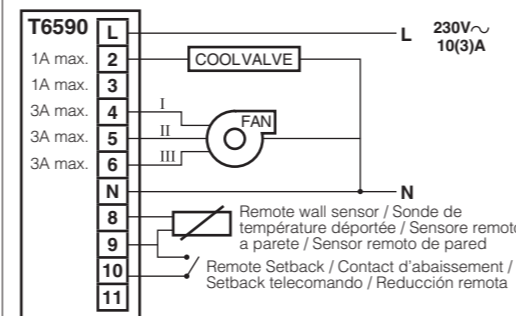


1 GB Wiring F Câblage I Cablaggio E Cableado

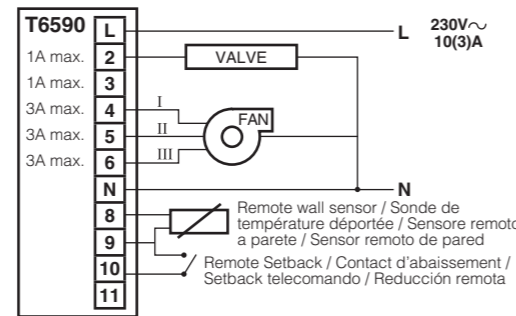
Application 0:
Two Pipes, Heating only / Deux tubes, Chaud uniquement /
Due tubi, solo riscaldamento / Dos tuberías, sólo calefacción



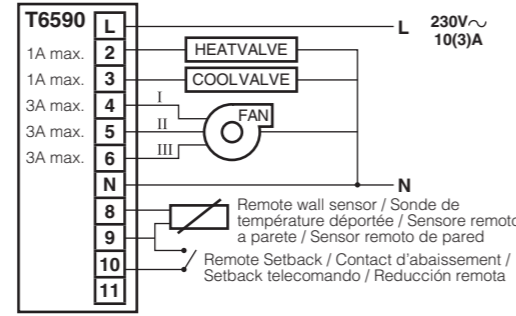
Application 1:
Two Pipes, Cooling only / Deux tuyaux, Froid uniquement /
Due tubi, solo raffreddamento / Dos tuberías, sólo enfriamiento



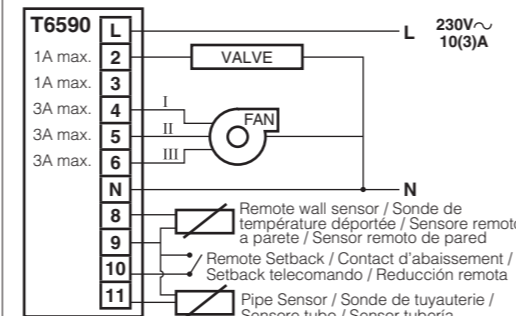
Application 2:
Two pipes, Heating or Cooling, Manual changeover /
Deux tubes, chauffage ou refroidissement, change-over /
Due tubi, riscaldamento o raffreddamento, commutatore manuale /
Dos tuberías, calefacción o enfriamiento, cambio manual



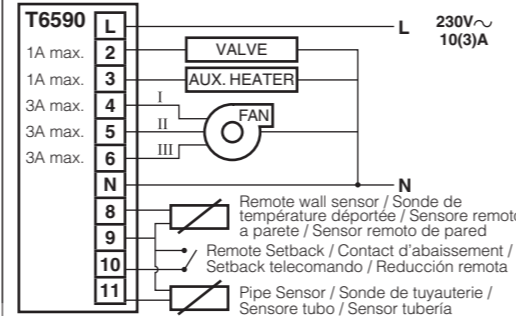
Application 4, 5 & 7 (T6590B ONLY / SEULEMENT T6590B / T6590B SOLTANTO / SOLO T6590B):
Four pipes, Heating & Cooling, Manual or Auto changeover /
Quatre tubes, Chaud et Froid, change-over manuel ou auto /
Quattro tubi, riscaldamento e raffreddamento, commutatore manuale
o automatico / Cuatro tuberías, calefacción y enfriamiento, cambio
manual o automático



Application 3:
Two pipes, Heating or Cooling, Auto changeover /
Deux tuyaux, Chaud ou Froid, change-over auto /
Due tubi, riscaldamento o raffreddamento, commutatore automatico /
Dos tuberías, calefacción o enfriamiento, cambio automático



Application 6 (T6590B ONLY / SEULEMENT T6590B / T6590B SOLTANTO / SOLO T6590B):
Two pipes, Heating or Cooling with Auxiliary electric heater /
Deux tubes, Chaud ou Froid, avec résistance électrique auxiliaire de
chauffage / Due tubi, riscaldamento o raffreddamento con sistema
di riscaldamento elettrico ausiliario / Dos tuberías, calefacción o
enfriamiento con calentador auxiliar eléctrico



2 GB Applications F Applications I Applicazioni E Aplicaciones

2.1 T6590A (2 Pipe Model / Modèle à 2 tubes / Modello 2 tubi / Modelo de 2 tuberías)

Application / Application / Applicazione / Aplicación	Description / Description / Descrizione / Descripción /	Changeover / Changeover / Commutatore / Cambio	Fan speed / Vitesse ventilation / Velocità ventola / Velocidad del ventilador	Remote sensor / Sonde à distance / Sensore tele-comando / Sensor remoto	Pipe sensor / Sonde de tuyauterie / Sensore tubo / Sensor tubería	Remote setback / Remote setback / Setback tele-comando / Reducción remot	Auxiliary Heater / électrique auxiliaire / riscaldamento ausiliario / calefacción auxiliar	Output type / Type de sortie / Tipo uscita / Tipo de salida
0	2 pipe system, heating only Système à 2 tubes, chaud seulement Sistema 2 tubi, solo riscaldamento Sistema de 2 tuberías, sólo calefacción	-	ON/OFF, 1/2/3, AUTO	•	-	•	-	ON, OFF
1	2 pipe system, cooling only Système à 2 tubes, froid seulement Sistema 2 tubi, solo raffreddamento Sistema de 2 tuberías, sólo enfriamiento	-	ON/OFF, 1/2/3, AUTO	•	-	•	-	ON, OFF
2	2 pipe system, 1 stage heat or 1 stage cool Système à 2 tubes, 1 étage chaud ou 1 étage froid Sistema 2 tubi, 1 fase riscaldamento o 1 fase raffreddamento Sistema de 2 tuberías, 1 fase calor o 1 fase frío	Manual Manuale Manual	ON/OFF, 1/2/3, AUTO	•	-	•	-	ON, OFF
3	2 pipe system, 1 stage heat or 1 stage cool, auto changeover Système à 2 tubes, 1 étage chaud ou 1 étage froid, changement auto Sistema 2 tubi, 1 fase riscaldamento o 1 fase raffreddamento, commutatore automatico Sistema de 2 tuberías, 1 fase calor o 1 fase frío, cambio automático	Seasonal Changeover Changeover saisonnier Commutatore stagionale Cambio estacional	ON/OFF, 1/2/3, AUTO	•	•	•	-	ON, OFF

2.2 T6590B (4 Pipe Model / Modèle à 4 tubes / Modello 4 tubi / Modelo de 4 tuberías)

Application / Application / Applicazione / Aplicación	Description / Description / Descrizione / Descripción /	Changeover / Changeover / Commutatore / Cambio	Fan speed / Vitesse ventilation / Velocità ventola / Velocidad del ventilador	Remote sensor / Sonde à distance / Sensore tele-comando / Sensor remoto	Pipe sensor / Sonde de tuyauterie / Sensore tubo / Sensor tubería	Remote setback / Remote setback / Setback tele-comando / Reducción remot	Auxiliary Heater / électrique auxiliaire / riscaldamento ausiliario / calefacción auxiliar	Output type / Type de sortie / Tipo uscita / Tipo de salida
0	2 pipe system, heating only Système à 2 tubes, chaud seulement Sistema 2 tubi, solo riscaldamento Sistema de 2 tuberías, sólo calefacción	-	ON/OFF, 1/2/3, AUTO	•	-	•	-	ON, OFF
1	2 pipe system, cooling only Système à 2 tubes, froid seulement Sistema 2 tubi, solo raffreddamento Sistema de 2 tuberías, sólo enfriamiento	-	ON/OFF, 1/2/3, AUTO	•	-	•	-	ON, OFF
2	2 pipe system, 1 stage heat or 1 stage cool Système à 2 tubes, 1 étage chaud ou 1 étage froid Sistema 2 tubi, 1 fase riscaldamento o 1 fase raffreddamento Sistema de 2 tuberías, 1 fase calor o 1 fase frío	Manual Manuale Manual	ON/OFF, 1/2/3, AUTO	•	-	•	-	ON, OFF
3	2 pipe system, 1 stage heat or 1 stage cool, auto changeover Système à 2 tubes, 1 étage chaud ou 1 étage froid, changement auto Sistema 2 tubi, 1 fase riscaldamento o 1 fase raffreddamento, commutatore automatico Sistema de 2 tuberías, 1 fase calor o 1 fase frío, cambio automático	Seasonal Changeover Changeover saisonnier Commutatore stagionale Cambio estacional	ON/OFF, 1/2/3, AUTO	•	•	•	-	ON, OFF
4	4 pipe system 1 stage heat and 1 stage cool Système à 4 tubes, 1 étage chaud et 1 étage froid Sistema 4 tubi, 1 fase riscaldamento e 1 fase raffreddamento Sistema de 4 tuberías, 1 fase calor y 1 fase frío	Manual Manuale Manual	ON/OFF, 1/2/3, AUTO	•	-	•	-	ON, OFF
5	4 pipe system 1 stage heat and 1 stage cool auto changeover Système à 4 tubes, 1 étage chaud et 1 étage froid, change-over auto Sistema 4 tubi, 1 fase riscaldamento e 1 fase raffreddamento, commutatore automatico Sistema de 4 tuberías, 1 fase calor y 1 fase frío, cambio automático	Auto changeover Change-over automatique Commutatore automatico Cambio automático	ON/OFF, 1/2/3, AUTO	•	-	•	-	ON, OFF
6	2 pipe system, 1 stage heat or 1 stage cool with auxiliary electric heater Système à 2 tubes, 1 étage chaud ou 1 étage froid avec batterie électrique auxiliaire Sistema 2 tubi, 1 fase riscaldamento o 1 fase raffreddamento con sistema di riscaldamento elettrico ausiliario Sistema de 2 tuberías, 1 fase calor o 1 fase frío con calentador auxiliar eléctrico	Manual with seasonal changeover Manuel avec Changeover saisonnier Manuale con commutatore stagionale Manual con cambio estacional	ON/OFF, 1/2/3, AUTO	•	•	•	•	ON, OFF
7	4 pipe system, mixed manual and auto Système à 4 tubes, mixte manuel et auto Sistema 4 tubi, misto automatico e manuale Sistema de 4 tuberías, mezcla manual y automática	Manual / Auto changeover Change-over manuel / automatique Commutatore automatico / manuale Cambio manual / automático	ON/OFF, 1/2/3, AUTO	•	-	•	-	ON, OFF

3 GB Installer Setup Mode F Mode Initialisation Installateur I Modalità Installer Setup E Modo de Configuración Instalador

The T6590 is delivered with a set of pre-configured operational values that will allow the device to function immediately. However, in order to make the device compatible with a specific system, some of the internal settings may need to be changed. For information on the default values and the configurable options, please refer to the "Installer Parameter Table" on the following page.

Le T6590 est livré avec des paramètres préconfigurés permettant à l'appareil de fonctionner immédiatement. Mais, pour que l'appareil soit personnalisé pour une application particulière, il peut être nécessaire de modifier des paramètres internes. Pour connaître les valeurs par défaut et les options configurables, voir "Tableau des paramètres de l'installateur" en page suivante.

Il modello T6590 viene fornito con valori preimpostati che permettono l'uso immediato dell'apparecchio. Tuttavia, per adeguare l'apparecchio a uno specifico sistema, è necessario modificare alcune impostazioni. Per maggiori informazioni sui valori preimpostati e sulle opzioni configurabili, vedere la "Tabella parametri installatore" alla pagina seguente.

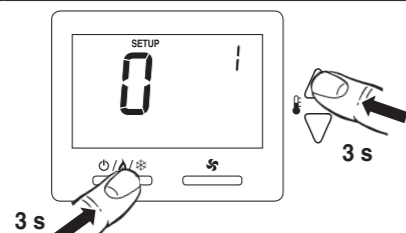
El T6590 se entrega con un juego de valores operativos preconfigurados que permitirán que el dispositivo funcione inmediatamente. Sin embargo, con el fin de hacer compatible el dispositivo con un sistema específico, puede ser necesario cambiar algunos de los ajustes internos. Para obtener más información sobre los valores por defecto y las opciones configurables, consulte la "Tabla de Parámetros de Instalador" en la página siguiente.

3.1 To enter the Installer Setup Mode, press the (O/A/*) and Δ buttons together for 3 seconds.

Pour entrer dans le mode Paramétrage Installateur, appuyez simultanément sur les boutons (O/A/*) et Δ pendant 3 secondes.

Per accedere alla modalità Installer Setup, premere i tasti (O/A/*) e Δ contemporaneamente per 3 secondi.

Para introducir el Modo de Configuración Instalador, pulse los botones (O/A/*) y Δ al mismo tiempo durante 3 segundos.

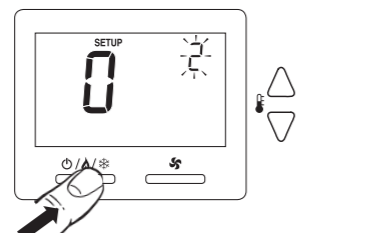


3.2 To index between the individual Parameters, use the (O/A/*) button. It is only possible to move upwards through the parameters.

Pour passer en revue les paramètres, utilisez le bouton (O/A/*). On ne peut que remonter dans les paramètres.

Per scorrere i singoli parametri premere il tasto (O/A/*). È possibile scorrere i parametri solo in avanti.

Para listar entre los parámetros individuales use el botón (O/A/*). Sólo es posible desplazarse hacia arriba a través de los parámetros.

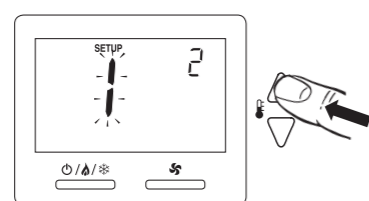


3.3 To change a selected parameter, use the Δ or ▽ button.

Pour changer un paramètre sélectionné, utilisez le bouton Δ ou ▽.

Per cambiare un parametro specifico, usare i tasti Δ o ▽.

Para cambiar un parámetro seleccionado use el botón Δ o ▽.

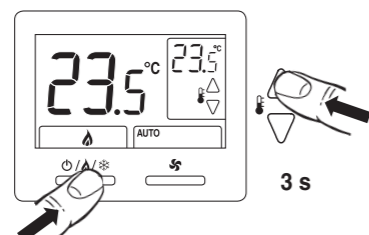


3.4 To save the altered settings, exit the Installer Setup Mode by Pressing the (O/A/*) and Δ buttons together for 3 seconds. **NB:** If the Installer Setup Mode is exited by time-out (approximately 120 seconds), then the newly changed values will not be saved.

Pour sauvegarder les paramètres modifiés, quittez le mode Paramétrage Installateur en appuyant simultanément sur les boutons (O/A/*) et Δ pendant 3 secondes. **Remarque:** Si le mode Paramétrage Installateur est quitté parce que le temps maximum est atteint (environ 120 secondes), les valeurs venant d'être modifiées ne seront pas sauvegardées.

Per memorizzare le impostazioni modificate, uscire dalla modalità Installer Setup premendo i tasti (O/A/*) e Δ contemporaneamente per 3 secondi. **NB:** Se si esce dalla modalità Installer Setup perché si supera il limite di tempo preimpostato (circa 120 secondi), i valori modificati non verranno memorizzati.

Para guardar los ajustes cambiados, salga del Modo Configuración Instalador, pulsando al mismo tiempo y durante 3 segundos los botones (O/A/*) y Δ. **NB:** Si sale del Modo Configuración Instalador en tiempo agotado (aproximadamente 120 segundos), no se guardarán los valores cambiados recientemente.



4 GB Installer Parameters Table F Tableau Paramètres de l'installateur I Tabella parametri installatore E Tabla de Parámetros de Instalador

Parameter No. / N° de paramètre / Parametro n. / N° de Parámetro	Parameter / Paramètre / Parametro / Impostazione / Ajuste	Setting / Paramétrage / Parametro / Impostazione / Ajuste
1	System Type / Type système / Tipo di sistema / Tipo de sistema	0 = 2 Pipe system Heat Only / Système à 2 tubes, chaud seulement / Sistema 2 tubi, solo riscaldamento / Sistema de 2 tuberías, sólo calefacción 1 = 2 Pipe system Cool Only / Système à 2 tubes, froid seulement / Sistema 2 tubi, solo raffreddamento / Sistema de 2 tuberías, sólo frío 2 = 2 Pipe system 1H1C manual changeover / Système à 2 tubes, 1C1F changement manuel / sistema 2 tubi 1H1C commutatore manuale / Sistema de 2 tuberías 1H1C cambio manual 3 = 2 Pipe system 1H1C auto changeover (default on T6590A) / Système à 2 tubes 1C1F changement auto (par défaut sur T6590A) / sistema 2 tubi 1H1C commutatore automatico (predefinito su T6590A) / Sistema de 2 tuberías 1H1C cambio automático (por defecto en T6590A) 4 = 4 pipe system with manual changeover (not available on T6590A) / Système à 4 tubes avec change-over manuel (non disponible sur T6590A) / sistema 4 tubi con commutatore manuale (non disponible per T6590A) / Sistema de 4 tuberías con cambio manual (no disponible en T6590A) 5 = 4 Pipe system auto changeover (default on T6590B) (Not available on T6590A) / Système à 4 tubes avec change-over auto (par défaut sur T6590B) (non disponible sur T6590A) / sistema 4 tubi con commutatore automatico (predefinito su T6590B) (non disponible per T6590A) / Sistema de 4 tuberías con cambio automático (por defecto en T6590B) (no disponible en T6590A) 6 = 2 pipe system 1H1C with Auxiliary Heater. Manual changeover / Système à 2 tubes 1C1F avec batterie électrique auxiliaire. Change-over manuel / sistema 2 tubi 1H1C con sistema di riscaldamento ausiliario. Commutatore manuale / Sistema de 2 tuberías 1H1C con calentador auxiliar. Cambio manual 7 = 4 pipe system, mixed manual and automatic changeover (not available on T6590A) / Système à 4 tubes avec change-over mixte, manuel et automatique (non disponible sur T6590A) / sistema 4 tubi con commutatore misto manuale e automatico (non disponible per T6590A) / Sistema de 4 tuberías, mezcla cambio manual y automático (no disponible en T6590A)
2	Valve output type / Type sortie vanne / Tipo uscita valvola / Tipo de salida de la válvula	0 = NO* ON/OFF (Default / par défaut / predefinito / Por defecto) 1 = NC** ON/OFF
3	Sensor Type / Type sonde / Tipo sensore / Tipo sensor	0 = Onboard Sensor (Default) / Sonde embarquée (par défaut) / Sensore interno (predefinito) / Sensor incorporado (Por defecto) 1 = Remote Sensor / Sonde à distance / Sensore telecomando / Sensor remoto
4	Pipe sensor (Note: This item will be automatically populated based on Parameter No.2) / Sonde tuyau (NB: Ce champ sera automatiquement renseigné à partir du paramètre No. 2) / Sensore tubo (NB: questo elemento verrà automaticamente popolato in base al parametro N. 2) / Sensor tubería (NB: Este ítem se poblará automáticamente basado en el parámetro N° 2)	0 = NO* input (Default = Heat) / Entrée NO* (par défaut = Chauffage) / ingresso NO* (predefinito = riscaldamento) / NO* entrada (Por defecto = Calor) 1 = NO* input (Default = Cool) / Entrée NO* (par défaut = Refroidissement) / ingresso NO* (predefinito = raffreddamento) / NO* entrada (Por defecto = Frio) 2 = NC** input (Default = Heat) / Entrée NC** (par défaut = Chauffage) / ingresso NC** (predefinito = riscaldamento) / NC** entrada (Por defecto = Calor) 3 = NC** input (Default = Cool) / Entrée NC** (par défaut = Refroidissement) / ingresso NC** (predefinito = raffreddamento) / NC** entrada (Por defecto = Frio) 4 = Analogue input (Default) (NTC20K, T7414C1012) / Entrée analogique (par défaut) (NTC20K, T7414C1012) / Alngresso analogico (predefinito) (NTC20K, T7414C1012) / Entrada analógica (Por defecto) (NTC20K, T7414C1012)
5	Threshold for pipe sensor cooling / Seuil pour sonde de tuyau, refroidissement / Soglia per sensore tubo, raffreddamento / Umbral para sensor tubería, enfriamiento	10 - 18°C (Default / Par défaut / predefinito / Por defecto = 15°C)
6	Threshold for pipe sensor heating / Seuil pour sonde de tuyau, chauffage / Soglia per sensore tubo, riscaldamento / Umbral para sensor tubería, calefacción	24 - 32°C (Default / Par défaut / predefinito / Por defecto = 27°C)
7	Fan control type / Type de régulation du ventilateur / Tipo control ventola / Tipo de control del ventilador	0 = Cycle or Constant (Default) (3 speed: Low->Med->High->Auto-> Low) / Cyclique ou constant (par défaut) (3 vitesses : Faible > Moyenne > Elevée > Auto > faible) / Ciclico o costante (predefinito) (3 velocità: Low > Med > High > Auto > Low) / Ciclo o constante (Por defecto) (3 velocidades: Baja > Media > Alta > Auto > Baja) 1 = Constant only (3 speed: Low->Med->High-> Low) / Constant seulement (3 vitesses : Faible > Moyenne > Elevée > faible) / Solo costante (3 velocità: Low > Med > High > Low) / sólo constante (3 velocidades: Baja > Media > Alta > Baja)
8	Dead band for four pipes / Zone morte pour 4 tubes / Banda inerte per 4 tubi / Banda muerta para 4 tuberías	1 - 5°C (Default = 2°C) (not available on T6590A) / (Par défaut = 2°C) (non disponible sur T6590A) / (predefinito = 2°C) (non disponible per T6590A) / (Por defecto = 2°C) (no disponible en T6590A)

* Normally Open / Normalement ouvert / Normalmente Open / Normally Open

** Normally Closed / Normalement fermé / Normalmente Closed / Normally Closed

Parameter No. / N° de paramètre / Parametro n. / N° de Parámetro	Parameter / Paramètre / Parametro / Impostazione / Ajuste	Setting / Paramétrage / Parametro / Impostazione / Ajuste
9	Cycles Per Hour (CPH) value for heating / Nombre cycles par heure (CPH) pour chauffage / Valore cicli per ora (CPH) per riscaldamento / Valores de Ciclos Por Hora (CPH) para calefacción	1 - 12 CPH (Default / Par défaut / predefinito / Por defecto = 4 CPH)
10	Cycles Per Hour (CPH) value for cooling / Nombre cycles par heure (CPH) pour refroidissement / Valore di Cicli per ora (CPH) per raffreddamento / Valores de Ciclos Por Hora (CPH) para enfriamiento	1 - 6 CPH (Default / Par défaut / predefinito / Por defecto = 3 CPH)
11	Cycles Per Hour (CPH) value for Auxiliary Heater / Nombre cycles par heure (CPH) pour la batterie électrique auxiliaire / Valore di Cicli per ora (CPH) per riscaldamento ausiliario / Valores de Ciclos Por Hora (CPH) para calefacción auxiliar	1 - 12 CPH (Default / Par défaut / predefinito / Por defecto = 6 CPH)
12	Display Temperature adjustment / Affichage du réglage de température / Regolazione temperatura display / Ajuste visualización de temperatura	-2 to +2°C (Default / Par défaut / predefinito / Por defecto = 0°C)
13	Temperature Display mode / Mode Affichage Température / Modalità visualizzazione temperatura / Modo Visualización de Temperatura	0 = Room Temperature only / Température ambiante seulement / Solo temperatura ambiente / sólo Temperatura Ambiente 1 = Setpoint only / Consigne seulement / Solo setpoint / sólo Punto de Ajuste 2 = Room Temperature and Setpoint (Default) / Température ambiante et consigne (Par défaut) / Temperatura ambiente e setpoint (predefinito) / Temperatura Ambiente y Punto de Ajuste (Por defecto)
14	Heating setpoint Range Stops / Limites des consignes de chauffage / Arresti gamma setpoint riscaldamento / El rango del punto de ajuste de la calefacción se detiene	10 - 32°C (Default / Par défaut / predefinito / Por defecto = 32°C)
15	Cooling setpoint Range Stops / Limites des consignes de refroidissement / Arresti gamma setpoint condizionamento / El rango del punto de ajuste del enfriamiento se detiene	10 - 32°C (Default / Par défaut / predefinito / Por defecto = 10°C)
16	Keypad Lockout / Verrouillage clavier / Blocco tastiera / Teclado Numérico Bloqueado	0 = All keys available (Default) / Toutes les touches sont disponibles (Par défaut) / Tutti i tasti disponibili (predefinito) / Disponibles todos los botones (Por defecto) 1 = System button Locked out / Bouton système verrouillé / Blocco tasti di sistema / Botones del sistema bloqueados 2 = Fan and System button Locked out / Bouton ventilateur et système verrouillé / Blocco tasti di sistema e ventilazione / Botones de ventilador y de sistema bloqueados 3 = All buttons locked out / Tous les boutons sont verrouillés / Blocco di tutti i tasti di sistema / Todos los botones bloqueados
17	Remote setback / Réinitialisation à distance / Setback telecomando / Reducción remota	1 = Hotel card NO*, with 1 second software delay going from Unoccupied to Occupied; 2 minute delay going from Occupied to Unoccupied / Carte hôtel NO*, avec temporisation logicielle 1 seconde de non occupé à occupé; 2 minutes de non occupé à non occupé / NO* scheda hotel, con ritardo software di 1 secondo da non occupato a occupato; ritardo 2 minuti da occupato a non occupato / Tarjeta de hotel NO*, con retraso del software de 1 segundo, pasa de no ocupado a ocupado; retraso de 2 minutos, pasa de ocupado a no ocupado 2 = Hotel card NC**, with 1 second software delay going from Unoccupied to Occupied; 2 minute delay going from Occupied to Unoccupied / Carte hôtel NC**, avec temporisation logicielle 1 seconde de non occupé à occupé; 2 minutes de non occupé à non occupé / NC** scheda hotel, con ritardo software di 1 secondo da non occupato a occupato; ritardo 2 minuti da occupato a non occupato / Tarjeta de hotel NC**, con retraso del software de 1 segundo, pasa de no ocupado a ocupado; retraso de 2 minutos, pasa de ocupado a no ocupado 3 = Hotel Card enabled, NO*, with 1 second software delay going from Unoccupied to Occupied; 30 minute delay going from Occupied to Unoccupied / Carte hôtel NO*, avec temporisation logicielle 1 seconde de non occupé à occupé; 30 minutes de non occupé à non occupé / NO* scheda hotel, con ritardo software di 1 secondo da non occupato a occupato; ritardo 30 minuti da occupato a non occupato / Tarjeta de hotel NO*, con retraso del software de 1 segundo, pasa de no ocupado a ocupado; retraso de 30 minutos, pasa de ocupado a no ocupado 4 = Hotel Card enabled, NC**, with 1 second software delay going from Unoccupied to Occupied; 30 minute delay going from Occupied to Unoccupied / Carte hôtel NC**, avec temporisation logicielle 1 seconde de non occupé à occupé; 30 minutes de non occupé à non occupé / NC** scheda hotel, con ritardo software di 1 secondo da non occupato a occupato; ritardo 30 minuti da occupato a non occupato / Tarjeta de hotel NC**, con retraso del software de 1 segundo, pasa de no ocupado a ocupado; retraso de 30 minutos, pasa de ocupado a no ocupado

Parameter No. / N° de paramètre / Parametro n. / N° de Parámetro	Parameter / Paramètre / Parametro / Impostazione / Ajuste	Setting / Paramétrage / Parametro / Impostazione / Ajuste
18	Remote setback heating setpoint / Consigne d'abaissement pour le chauffage / Setpoint riscaldamento setback telecomando / Punto de ajuste de calefacción reducción remota	10 - 21°C (Default / Par défaut / predefinito / Por defecto = 18°C)
19	Remote setback cooling setpoint / Consigne d'abaissement pour le refroidissement / Setpoint raffreddamento setback telecomando / Punto de ajuste de enfriamiento reducción remota	22 - 32°C (Default / Par défaut / predefinito / Por defecto = 26°C)
20	Activity Sensing (If no key is pressed after a certain period which is configured in this item, the system will enter Unoccupied mode) / Détection d'activité (si aucun bouton n'est appuyé pendant une certaine durée configurée dans ce champ, le système lancera le mode non occupé) / Rilevamento attività (se nessun tasto viene premuto per un determinato tempo configurato, il sistema passa alla modalità non occupato) / Detección de actividad (si no se pulsa ningún botón, después de un periodo de tiempo determinado que ha sido configurado en este ítem, el sistema introducirá el modo no ocupado)	0 = Disabled (Default) / Désactivé (Par défaut) / Disabilitato (predefinito) / Desactivado (Por defecto) 1 = 4 Hour Sensing / Détection pendant 4 heures / Rilevamento di 4 ore / Detección 4 horas 2 = 12 Hour Sensing / Détection pendant 12 heures / Rilevamento di 12 ore / Detección 12 horas 3 = 24 Hour Sensing. NB: Anytime the thermostat is not touched (no single key pressed), the thermostat will automatically fall back into Unoccupied setpoints. When any key is pressed, thermostat controls to occupied mode. / Détection pendant 24 heures. Remarque: Si l'on ne touche pas le thermostat (aucune touche enfoncée), le thermostat reviendra automatiquement sur les consignes mode non occupé. Si l'on appuie sur une touche, le thermostat passe en mode occupé. / Rilevamento di 24 ore NB: Ogni volta che il termostato non viene azionato (nessun tasto premuto) torna automaticamente ai setpoint non occupato. Alla pressione di un tasto qualsiasi, il termostato attiva la modalità occupato. / Detección 24 horas. NB: si no se toca el termostato (no se pulsa ningún botón), éste volverá automáticamente a los puntos de ajuste de no ocupado. Si se pulsa algún botón, el termostato pasa a controlar el modo ocupado.
21	Freeze Protection / Protection contre le gel / Protezione da congelamento / Protección contra congelación	0 = Disabled (Default) / Désactivé (Par défaut) / Disabilitato (predefinito) / Desactivado (Por defecto) 1 = Enabled - Thermostat Cycles On Heat when room temperature reaches 4°C and disables Heat when room temperature reaches above 8°C. This feature can not activate if the application is cool only / Activé - Le thermostat met en route le chauffage lorsque la température ambiante atteint 4°C et neutralise le chauffage lorsque la température ambiante atteint moins de 8°C. Cette fonction ne peut pas s'activer si l'application concerne uniquement le refroidissement (système type 1) / Abilitato - Il termostato attiva il riscaldamento quando la temperatura della stanza raggiunge i 4°C e lo disabilita quando la temperatura sale a 8°C. Questa funzione non viene attivata se l'applicazione è solo raffreddamento (ie tipo sistema 1) / Activado - Ciclos de termostato encendidos cuando la temperatura de sala alcanza los 4 °C, y se desactiva la calefacción cuando la temperatura de sala está por debajo de 8 °C. Esta característica no se puede activar si la aplicación es sólo de frío (es decir, tipo de sistema 1)
22	Auto Fan Reset / Réinitialisation automatique ventilateur / Reset automatico ventola / Reincializzazione del Ventilador Automático	0 = Disabled (Default) / Désactivé (Par défaut) / Disabilitato (predefinito) / Desactivado (Por defecto) 1 = Reset back to Auto after 2 hours (Not allowed when constant fan is selected in Parameter No.7). The start time is calculated after the initial call for heat/cool / Réinitialisation sur Auto après 2 heures (non autorisé lorsque ventilateur constant est sélectionné au Paramètre No. 7). Le temps de démarrage est calculé après la demande initiale de chauffage/refroidissement / ripristina su Auto dopo 2 ore (non disponibile se nel Parametro n. 7 è impostata la ventilazione costante). L'orario di avviamento viene calcolato dopo l'avvio della modalità riscaldamento/raffreddamento / Se reinicia de nuevo a Automático después de 2 horas (no se permite si se ha seleccionado la constante ventilador en el Parámetro N° 7). La hora de inicio se calcula después de la llamada inicial para calor/frío 2 = Reset back to Auto after 4 hours (Not allowed when constant fan is selected in Parameter No.7). The start time is calculated after the initial call for heat/cool / Réinitialisation sur Auto après 4 heures (non autorisé lorsque ventilateur constant est sélectionné au Paramètre No. 7). Le temps de démarrage est calculé après la demande initiale de chauffage/refroidissement / Ripristina su Auto dopo 4 ore (non disponibile se nel Parametro n. 7 è impostata la ventilazione costante). L'orario di avviamento viene calcolato dopo l'avvio della modalità riscaldamento/raffreddamento / Se reinicia de nuevo a Automático después de 4 horas (no se permite si se ha seleccionado la constante ventilador en el Parámetro N° 7). La hora de inicio se calcula después de la llamada inicial para calor/frío
23	Fan run-on time after auxiliary heater is switched off / Temps de fonctionnement du ventilateur après coupure du réchauffeur auxiliaire / Orario avviamento ventilazione dopo la disattivazione del sistema di riscaldamento ausiliario / Tempo en funcionamiento del ventilador después de que la calefacción Auxiliar se haya apagado	0 - 600 Sec. (Default / Par défaut / predefinito / Por defecto = 60 Sec.)